

ST64Q-G11

转速 (rpm)	运行模式	功率 (kW)
1500	常用功率	2280
	备用功率	2510

产品特点：体积小，高功率，高可靠性，低震动性。

常用功率：用于可变载荷应用，全年无使用小时限制。连续运行24小时的平均可许输出功率不得超过常用额定功率的70%。

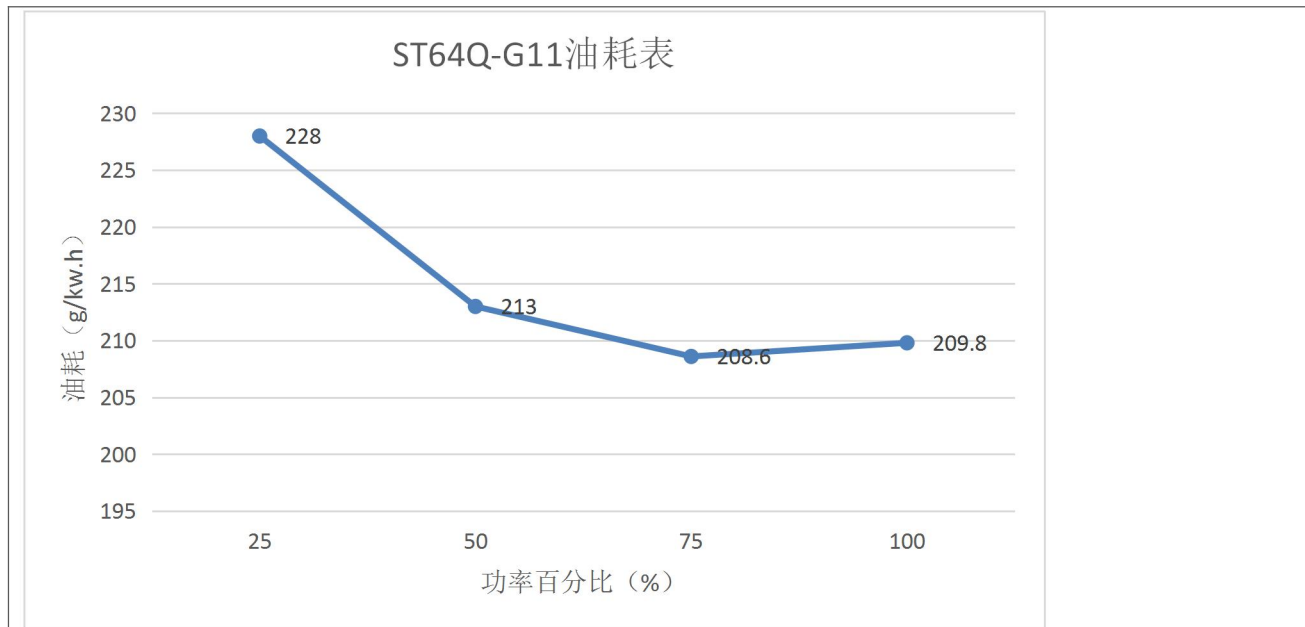
备用功率：在电网电力发生断电时应用，或在试验条件下应用，全年使用时间最多不超过200小时。连续运行24小时的平均可许输出功率不得超过备用额定功率的70%。**不得超负荷运行。**

- 柴油机性能符合GB/T2820
- 标定功率根据GB/T1147.1

◆ 技术参数表

基本规格	
○ 柴油机型号	ST64Q-G11
○ 柴油机型式	四冲程， V型90° 夹角， 四气门， 增压中冷
○ 燃烧方式	压燃式
○ 气缸型式	湿式缸套
○ 气缸数	16
○ 缸径 × 行程	165mm × 185mm
○ 排量	64L
○ 压缩比	15.5 : 1
○ 发火次序	A1-B5-A3-A5-B2-B8-A2-A8-B3-A7-B4-B6-A4-A6-B1-B7
○ 喷油提前角	20 ± 1° BTDC
○ 毛重	大约5000kg
○ 外形尺寸 (L × W × H)	3060mm × 1500mm × 2200mm
○ 曲轴旋转方向	逆时针 (从飞轮端看)
○ 飞轮壳	SAE 0#
○ 飞轮	SAE 18#

燃油耗	
100%工况	≤ 209.8g/kw.h
75%工况	≤ 208.6g/kw.h
50%工况	≤ 213g/kw.h
25%工况	≤ 228g/kw.h



燃油系统	
○ 喷油泵	电控
○ 输油泵	机械式
○ 喷油嘴	多孔型
○ 开启压力	31MPa
○ 燃油滤清器	旋装全流式
○ 燃料	轻柴油

润滑系统

○ 润滑方式	压力飞溅式
○ 机油泵	曲轴带动齿轮方式
○ 机油滤清器	旋装全流式
○ 机油容量	190L
○ 偏置油底壳倾斜角	\
○ 润滑油	15W-40 CH-4

冷却系统

○ 冷却方式	淡水强制循环
○ 水泵	齿轮传动
○ 水泵流量	65 m ³ /h
○ 调温器	开启温度. 66° C ; 全开温度 77° C

柴油机数据

○ 冷却液流量	65 m ³ /h
○ 水箱散热量	≥950 KW
○ 进气流量 (额定工况)	2.4 m ³ /h
○ 排气流量 (额定工况)	6 m ³ /h
○ 排气温度	550+20° C (涡轮增压器后)
○ 最大 进气系统 允许阻力 排气系统	2 kPa (新滤芯) 4 kPa (脏滤芯, 需更换)
○ 最高允许海拔	4 kPa (最大) 2000 m

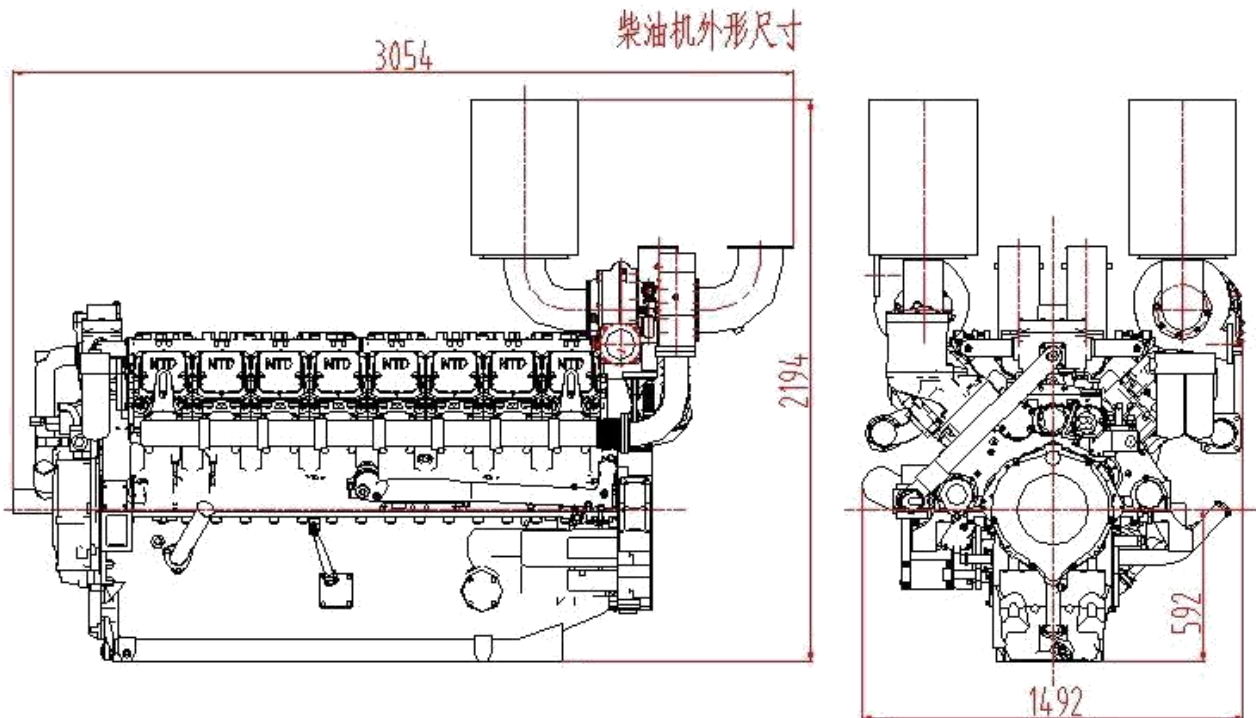
电器系统

○ 启动马达	24V, 11 KW, 双电启动马达
○ 蓄电池电压	24V
○ 蓄电池容量	240AH

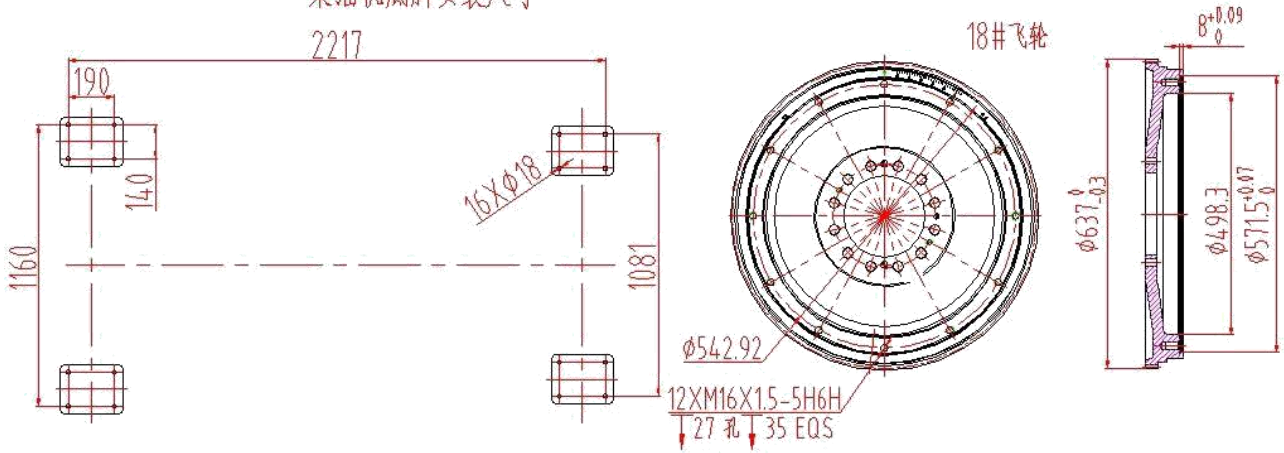
◆ 功率修正表

修正系数	海拔高度 (M)						
	气温℃	0-1000	1500	2000	2500	3000	3500
不高于 40	1	1	1	0.87	0.83	0.78	0.72
45	0.96	0.92	0.87	0.835	0.8	0.77	0.72
50	0.93	0.89	0.845	0.81	0.77	0.74	0.72
55	0.9	0.86	0.82	0.78	0.75	0.72	0.69

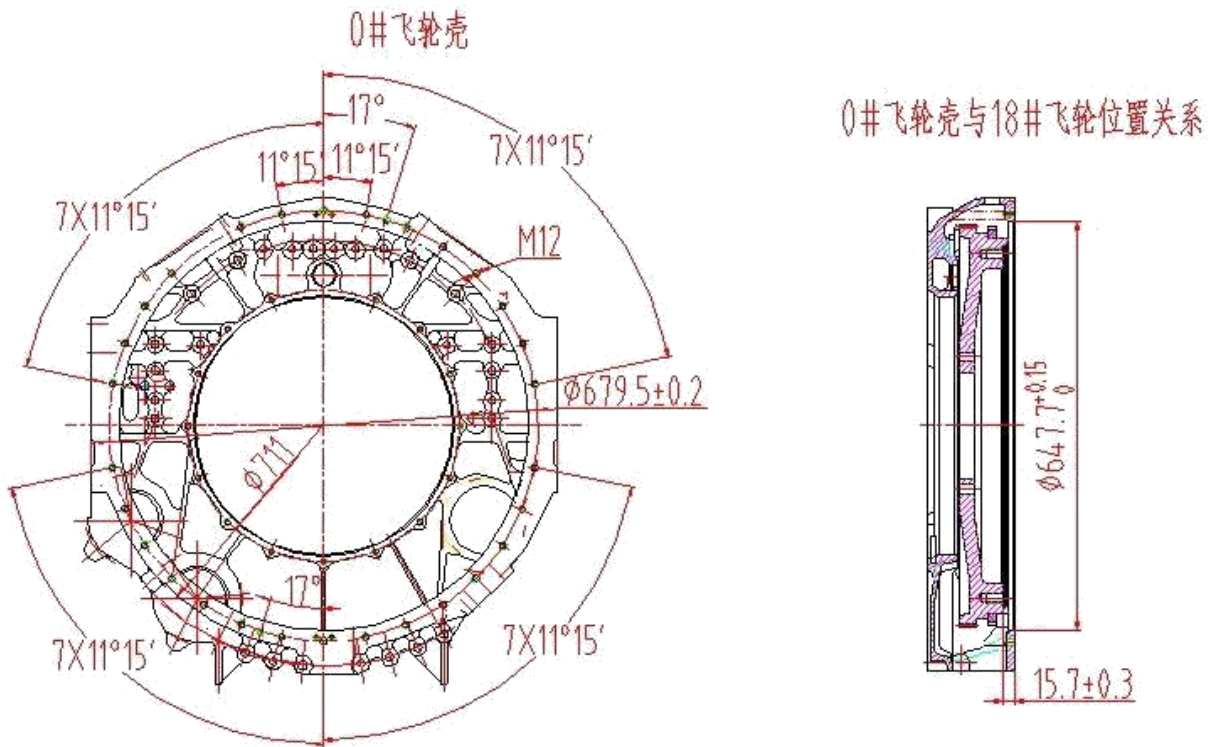
◆ 柴油机外形图



柴油机底脚安装尺寸



◆ 柴油机飞轮输出端局部视图及剖面图 (SAE 飞轮、飞轮壳)



数据如有更改, 恕不另行通知
江苏通柴发动机有限公司