

# ST28-G5L

| 转速<br>(rpm) | 运行模式 | 功率<br>(kW) |
|-------------|------|------------|
| 1500        | 常用功率 | 705        |
|             | 备用功率 | 780        |

产品特点：体积小，高功率，高可靠性，低震动性。

**常用功率：**用于可变载荷应用，全年无使用小时限制。连续运行24小时的平均可许输出功率不得超过常用额定功率的70%。

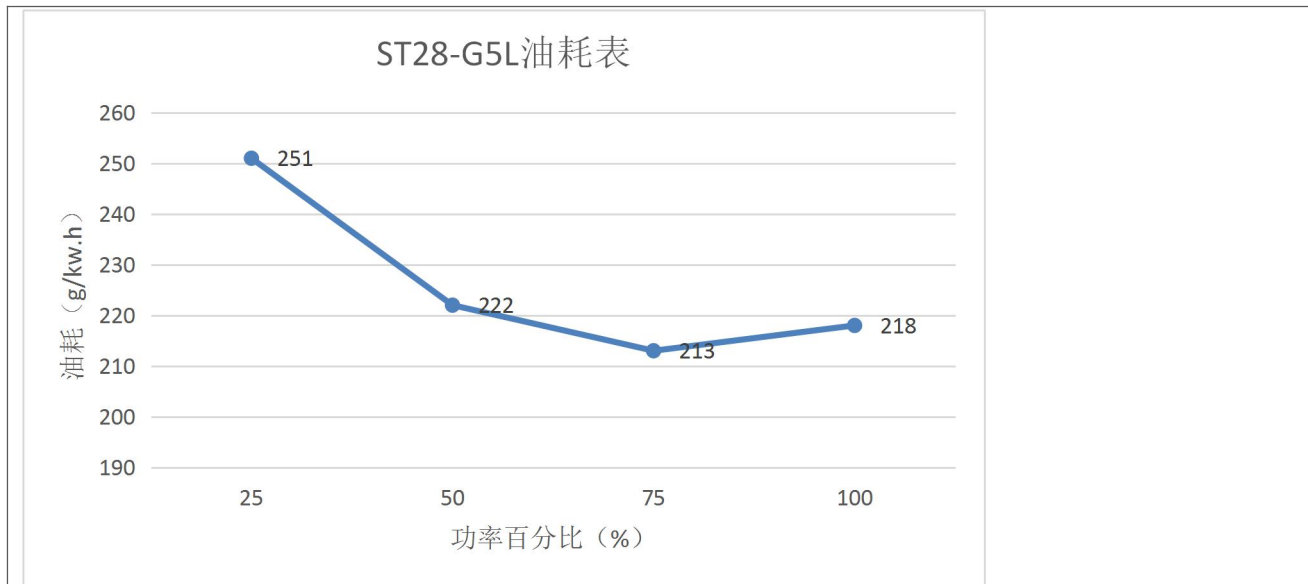
**备用功率：**在电网电力发生断电时应用，或在试验条件下应用，全年使用时间最多不超过200小时。连续运行24小时的平均可许输出功率不得超过备用额定功率的70%。**不得超负荷运行。**

- 柴油机性能符合GB/T2820
- 标定功率根据GB/T1147.1

## ◆ 技术参数表

| 基本规格              |                            |
|-------------------|----------------------------|
| ○ 柴油机型号           | ST28-G5L                   |
| ○ 柴油机型式           | 四冲程，水冷，V型75° 夹角，两气门，增压中冷   |
| ○ 燃烧方式            | 压燃式                        |
| ○ 气缸型式            | 湿式缸套                       |
| ○ 气缸数             | 12                         |
| ○ 缸径 × 行程         | 138mm × 158mm              |
| ○ 排量              | 28.4L                      |
| ○ 压缩比             | 15.6 : 1                   |
| ○ 发火次序            | 1-12-5-8-3-10-6-7-2-11-4-9 |
| ○ 喷油提前角           | 17 ± 2° BTDC               |
| ○ 毛重              | 大约2150kg                   |
| ○ 外形尺寸(L × W × H) | 1682mm × 1562mm × 1256mm   |
| ○ 曲轴旋转方向          | 逆时针（从飞轮端看）                 |
| ○ 飞轮壳             | SAE 0#                     |
| ○ 飞轮              | SAE 18#                    |

| 燃油耗    |                            |
|--------|----------------------------|
| 100%工况 | ≤218g/kw. h ( ≤ 178.0 L/h) |
| 75%工况  | ≤213g/kw. h ( ≤ 130.4L/h)  |
| 50%工况  | ≤222g/kw. h ( ≤ 90.63L/h)  |
| 25%工况  | ≤251g/kw. h ( ≤ 51.23 L/h) |



| 燃油系统    |           |
|---------|-----------|
| ○ 喷油泵   | 12PH800型泵 |
| ○ 调速器   | 电调        |
| ○ 输油泵   | 机械式       |
| ○ 喷油嘴   | 多孔型       |
| ○ 开启压力  | 23.5MPa   |
| ○ 燃油滤清器 | 旋装全流式     |
| ○ 燃料    | 轻柴油       |

**润滑系统**

|            |          |
|------------|----------|
| ○ 润滑方式     | 压力飞溅式    |
| ○ 机油泵      | 曲轴带动齿轮方式 |
| ○ 机油滤清器    | 旋装全流式    |
| ○ 机油容量     | 80L      |
| ○ 偏置油底壳倾斜角 | 纵倾≤15°   |
| ○ 润滑油      | 40 号超级机油 |

**冷却系统**

|        |   |
|--------|---|
| ○ 冷却方式 | 淡水循环冷却  |
| ○ 水泵   | 离心式，皮带带动  |
| ○ 水泵流量 | 740L/min @1,500 rpm   |
| ○ 调温器  | 蜡式；开启温度 66° C；全开温度 72° C                                      |
| ○ 风扇   | 吹风式，风扇直径 1300mm，8片，风量 83500m <sup>3</sup> /h@1500rpm，静压 300Pa |

**柴油机数据**

|                        |  |
|------------------------|--|
| ○ 冷却液流量                | 740L/min @1,500 rpm                        |
| ○ 水冷却系散热量<br>(额定工况)    | 82.3kcal/sec @1,500 rpm                    |
| ○ 中冷器散热量               | 39.5kcal/sec @1,500 rpm                    |
| ○ 进气流量 (额定工况)          | 3974kg/h                                   |
| ○ 排气流量 (额定工况)          | 4136kg/h                                   |
| ○ 排气温度                 | 640 ° C @1,500 rpm                         |
| ○ 最大 进气系统<br>允许阻力 排气系统 | 3 kPa (新滤芯) 6 kPa (脏滤芯, 需更换)<br>6 kPa (最大) |
| ○ 最高允许海拔               | 2000 m                                     |

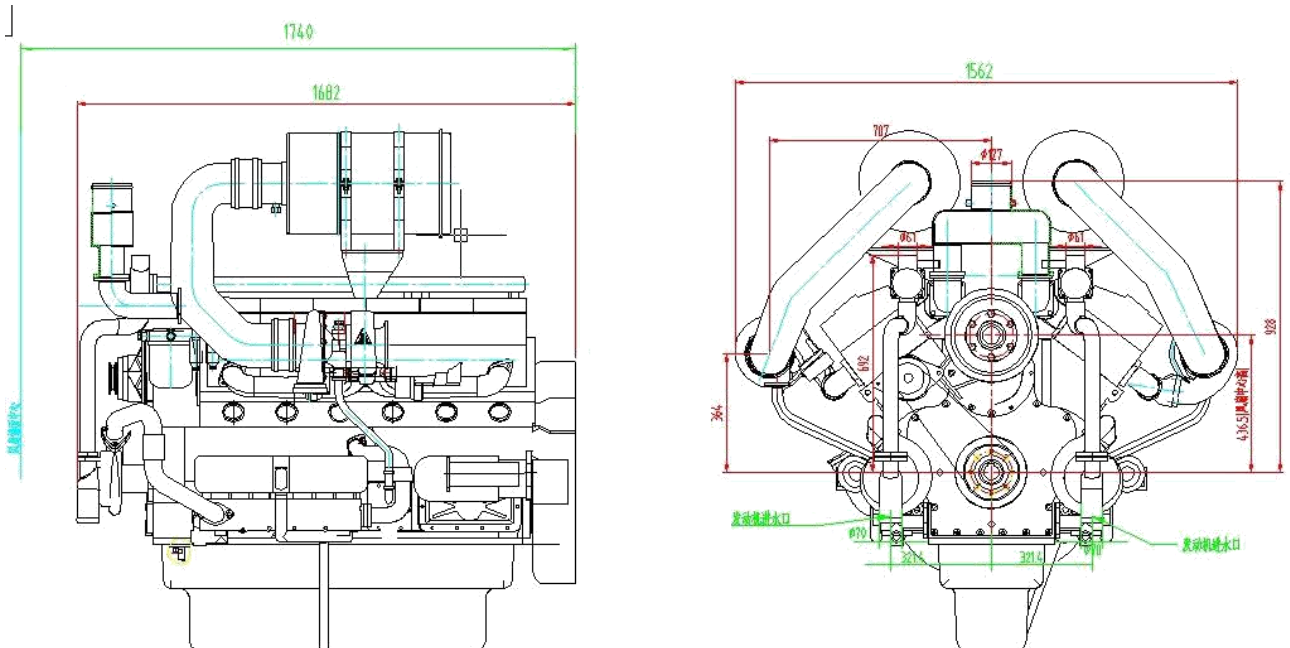
**电器系统**

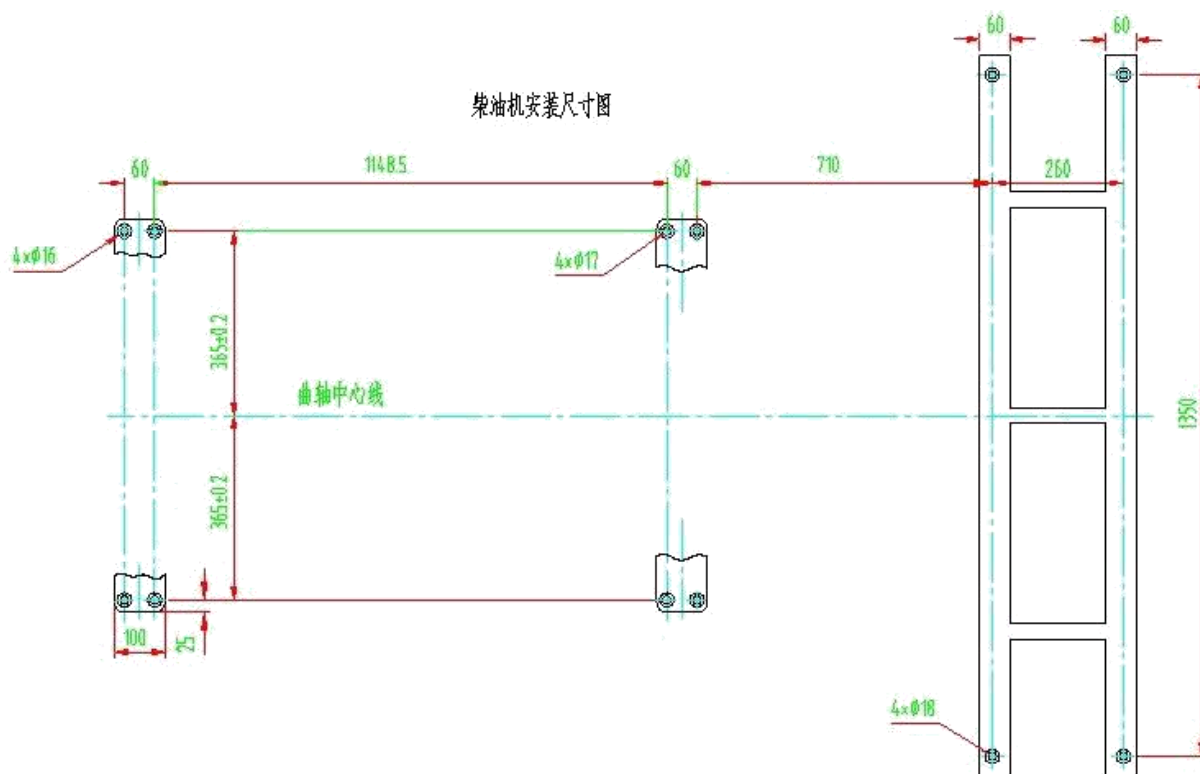
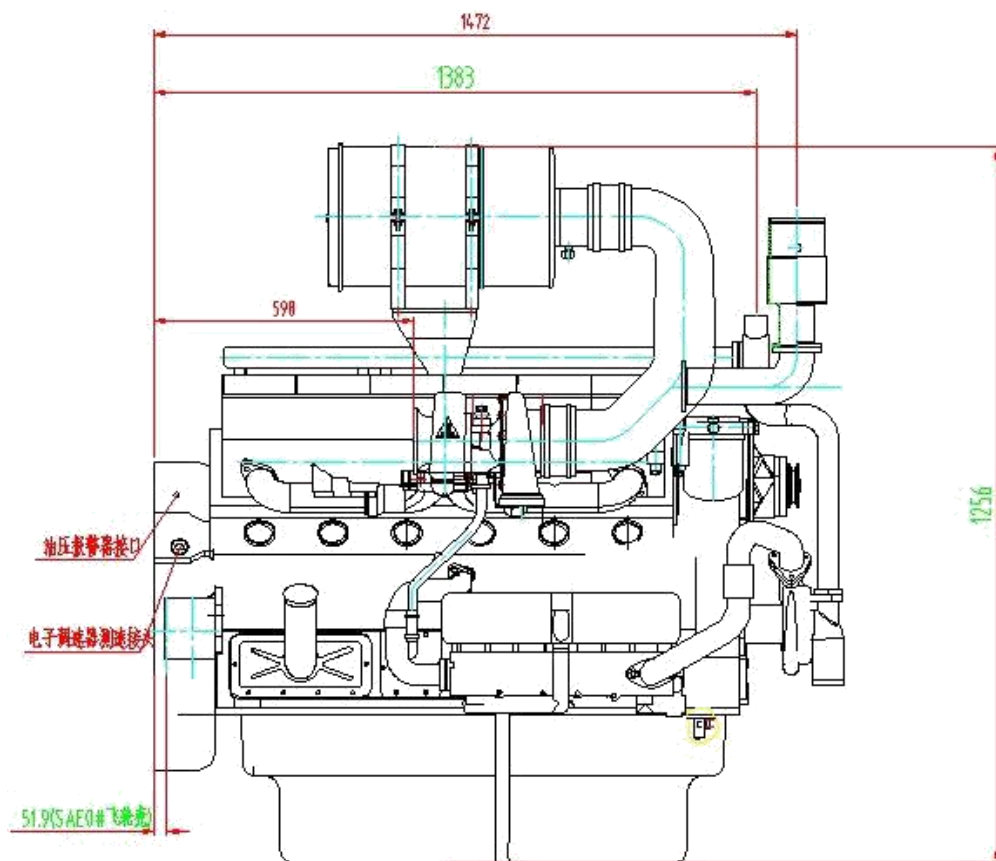
|         |              |
|---------|--------------|
| ○ 发电机   | 28V×35A      |
| ○ 电压调节器 | 内嵌式，集成电路式调节器 |
| ○ 启动马达  | 24V×10kW     |
| ○ 蓄电池电压 | 24V          |
| ○ 蓄电池容量 | 195AH        |

◆ 功率修正表

| 修正系数   | 海拔高度 (M) |        |       |       |      |      |      |
|--------|----------|--------|-------|-------|------|------|------|
|        | 气温℃      | 0-1000 | 1500  | 2000  | 2500 | 3000 | 3500 |
| 不高于 40 | 1        | 1      | 1     | 0.87  | 0.83 | 0.78 | 0.72 |
| 45     | 0.96     | 0.92   | 0.87  | 0.835 | 0.8  | 0.77 | 0.72 |
| 50     | 0.93     | 0.89   | 0.845 | 0.81  | 0.77 | 0.74 | 0.72 |
| 55     | 0.9      | 0.86   | 0.82  | 0.78  | 0.75 | 0.72 | 0.69 |

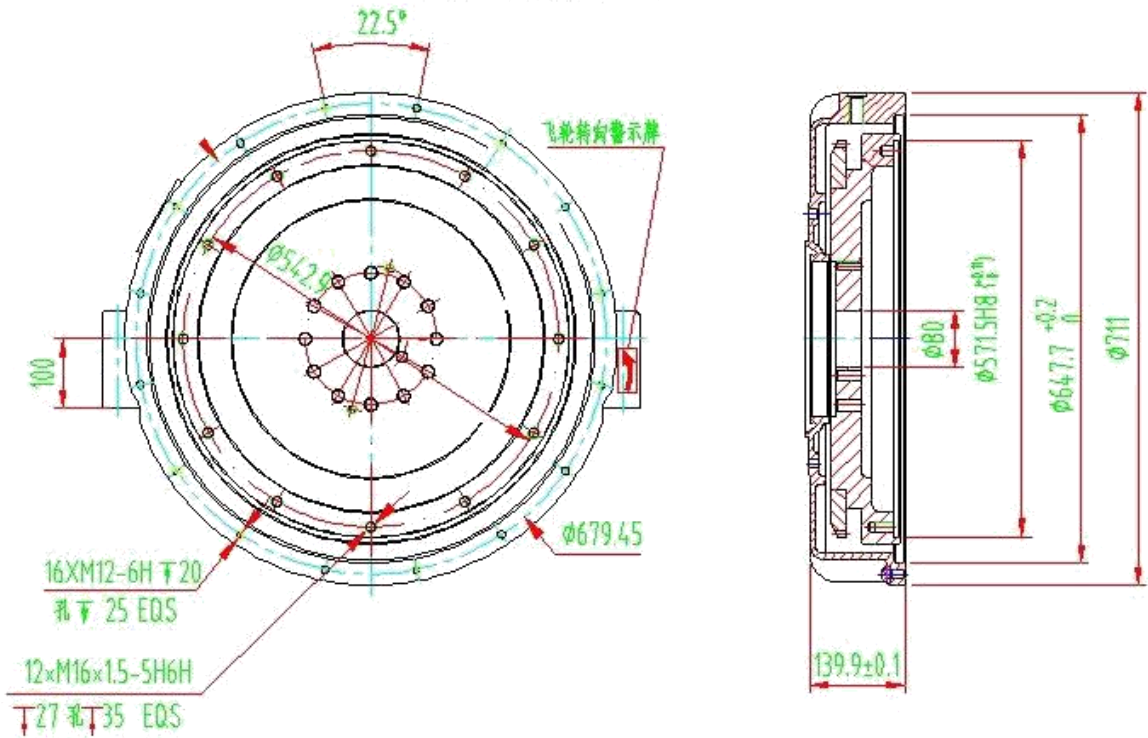
◆ 柴油机外形图





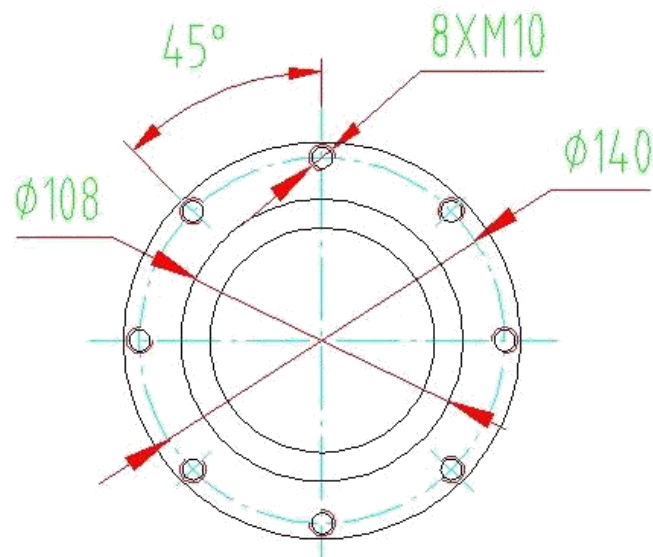
◆ 柴油机飞轮输出端局部视图及剖面图（SAE 飞轮、飞轮壳）

柴油机输出端连接尺寸



◆ 增压器出气口尺寸

增压器出气口尺寸



数据如有更改，恕不另行通知  
江苏通柴发动机有限公司