

ST28-G2AL

转速 (rpm)	运行模式	功率 (kW)
1500	常用功率	617
	备用功率	700

产品特点：体积小，高功率，高可靠性，低震动性。

常用功率：用于可变载荷应用，全年无使用小时限制。连续运行24小时的平均可许输出功率不得超过常用额定功率的70%。

备用功率：在电网电力发生断电时应用，或在试验条件下应用，全年使用时间最多不超过200小时。连续运行24小时的平均可许输出功率不得超过备用额定功率的70%。**不得超负荷运行。**

- 柴油机性能符合GB/T2820
- 标定功率根据GB/T1147.1

◆ 技术参数表

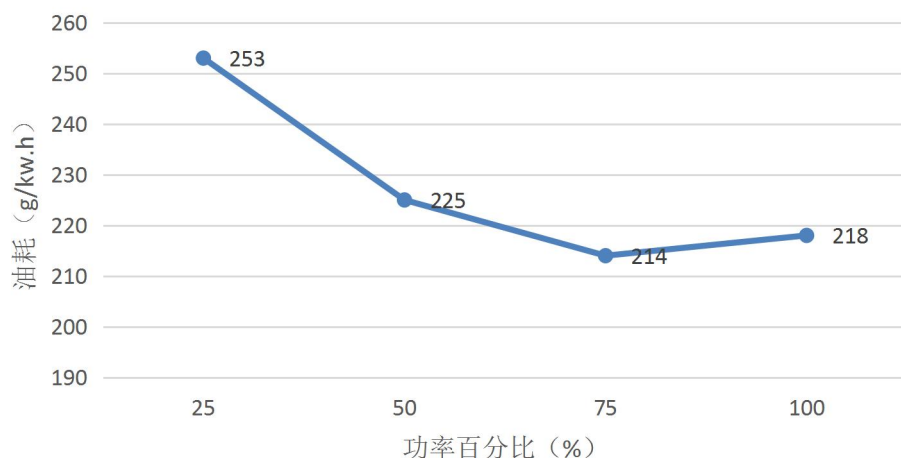
基本规格

○ 柴油机型号	ST28-G2AL
○ 柴油机型式	四冲程，水冷，V型75° 夹角，两气门，增压中冷
○ 燃烧方式	压燃式
○ 气缸型式	湿式缸套
○ 气缸数	12
○ 缸径 × 行程	138mm × 158mm
○ 排量	28.4L
○ 压缩比	15.6 : 1
○ 发火次序	1-12-5-8-3-10-6-7-2-11-4-9
○ 喷油提前角	17±2° BTDC
○ 毛重	大约2100kg
○ 外形尺寸(L×W×H)	1682mm × 1727mm × 1645mm
○ 曲轴旋转方向	逆时针（从飞轮端看）
○ 飞轮壳	SAE 0#
○ 飞轮	SAE 18#

燃油耗

100%工况	≤218g/kw. h (≤166.14 L/h)
75%工况	≤214g/kw. h (≤122.31L/h)
50%工况	≤225g/kw. h (≤ 85.73L/h)
25%工况	≤253g/kw. h (≤48.39 L/h)

ST28-G2AL油耗表



燃油系统

○ 喷油泵	P8型泵
○ 调速器	电调
○ 输油泵	机械式
○ 喷油嘴	多孔型
○ 开启压力	23.5MPa
○ 燃油滤清器	旋装全流式
○ 燃料	轻柴油

润滑系统

○ 润滑方式	压力飞溅式
○ 机油泵	曲轴带动齿轮方式
○ 机油滤清器	旋装全流式
○ 机油容量	80L
○ 偏置油底壳倾斜角	纵倾≤15°
○ 润滑油	40 号超级机油

冷却系统

○ 冷却方式	淡水循环冷却
○ 水泵	离心式，皮带带动
○ 水泵流量	740L/min @1,500 rpm
○ 调温器	蜡式；开启温度 66° C；全开温度 72° C
○ 风扇	吹风式，风扇直径 1100mm，8 片，风量 70653m ³ /h@1500rpm，静压 300Pa

柴油机数据

○ 冷却液流量	740L/min @1,500 rpm
○ 水冷却系散热量 (额定工况)	82.3kcal/sec @1,500 rpm
○ 中冷器散热量	39.5kcal/sec @1,500 rpm
○ 进气流量 (额定工况)	3709kg/h
○ 排气流量 (额定工况)	3862kg/h
○ 排气温度	640 ° C @1,500 rpm
○ 最大 进气系统 允许阻力 排气系统	3 kPa (新滤芯) 6 kPa (脏滤芯，需更换) 6 kPa (最大)
○ 最高允许海拔	2000 m

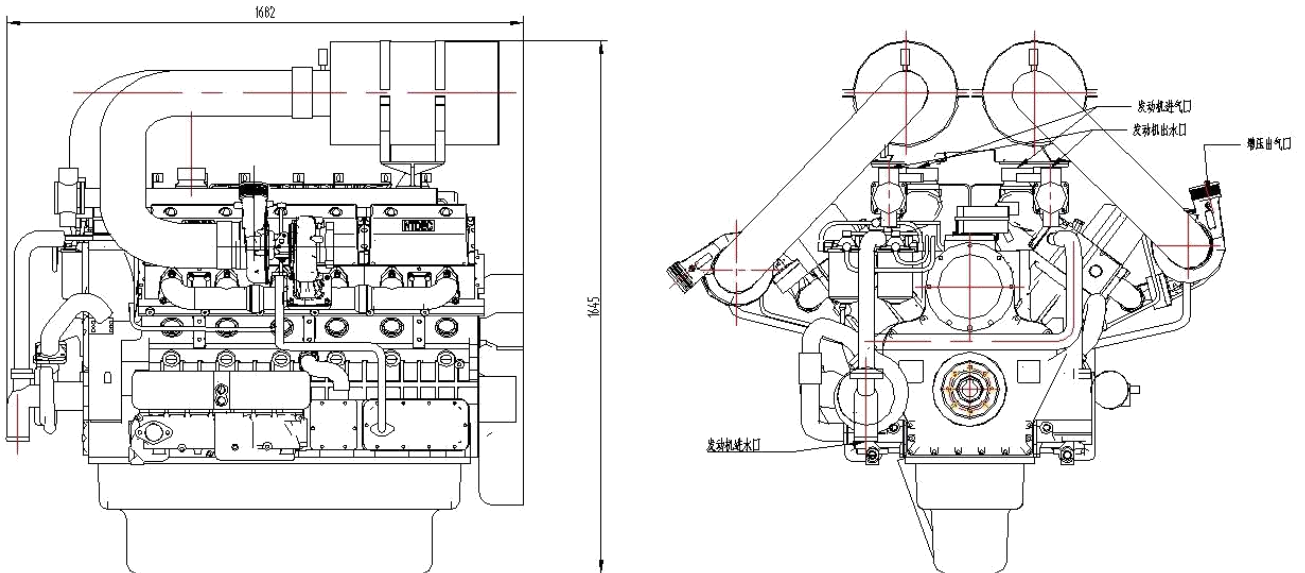
电器系统

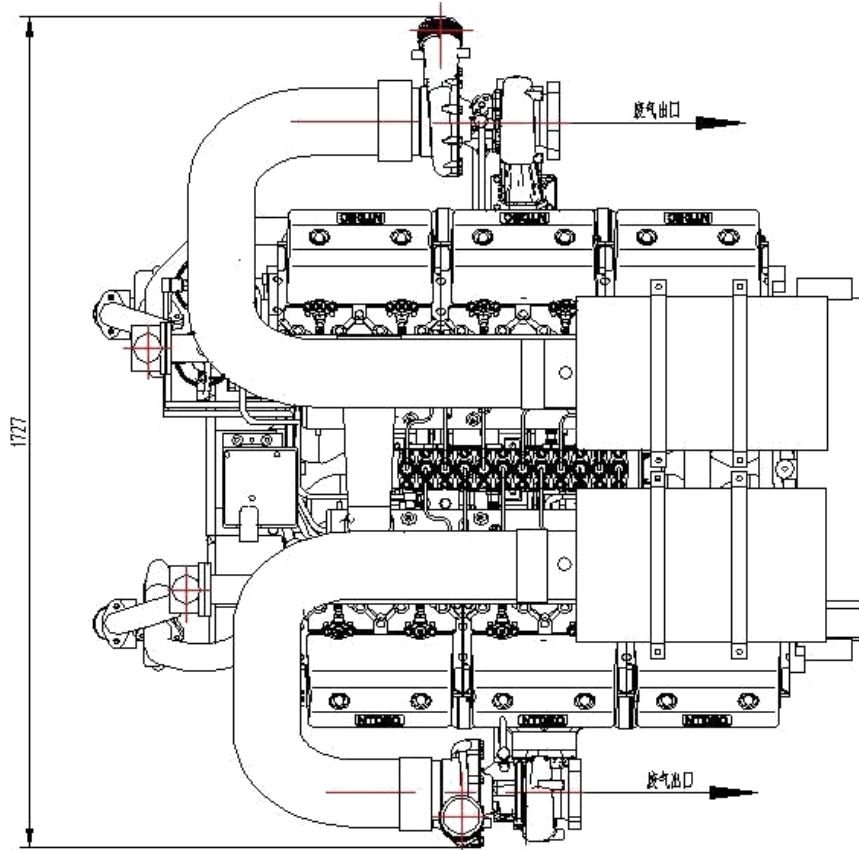
○ 发电机	28V×35A
○ 电压调节器	内嵌式，集成电路式调节器
○ 启动马达	24V×10kW
○ 蓄电池电压	24V
○ 蓄电池容量	195AH

◆ 功率修正表

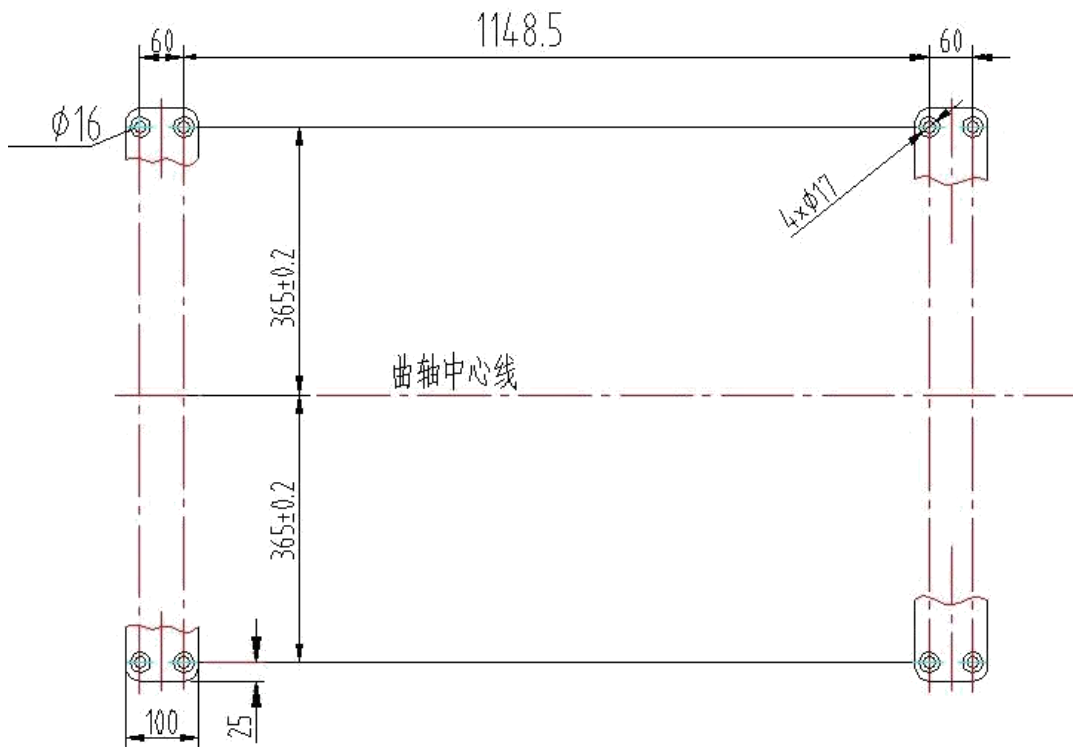
修正系数	海拔高度 (M)						
	气温℃	0-1000	1500	2000	2500	3000	3500
不高于 40	1	1	1	0.87	0.83	0.78	0.72
45	0.96	0.92	0.87	0.835	0.8	0.77	0.72
50	0.93	0.89	0.845	0.81	0.77	0.74	0.72
55	0.9	0.86	0.82	0.78	0.75	0.72	0.69

◆ 柴油机外形图



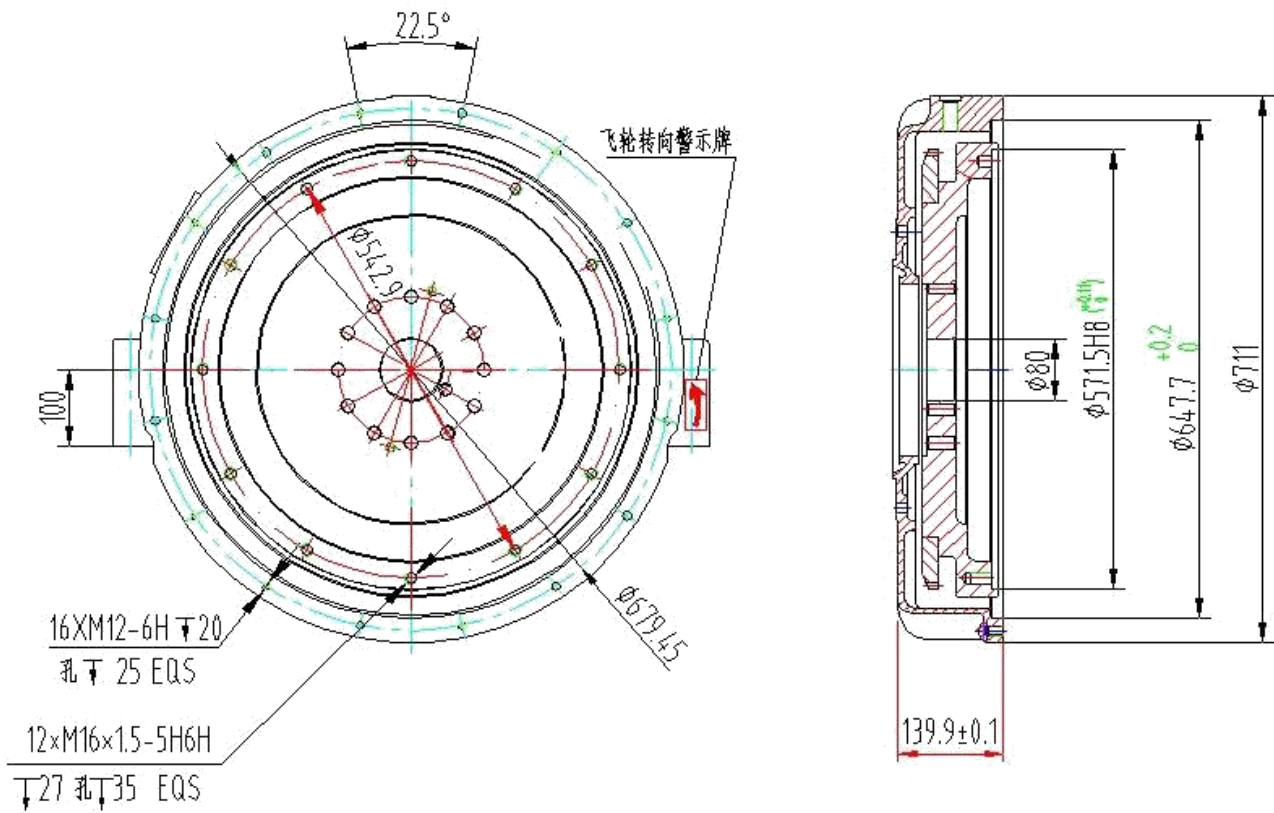


柴油机安装尺寸图



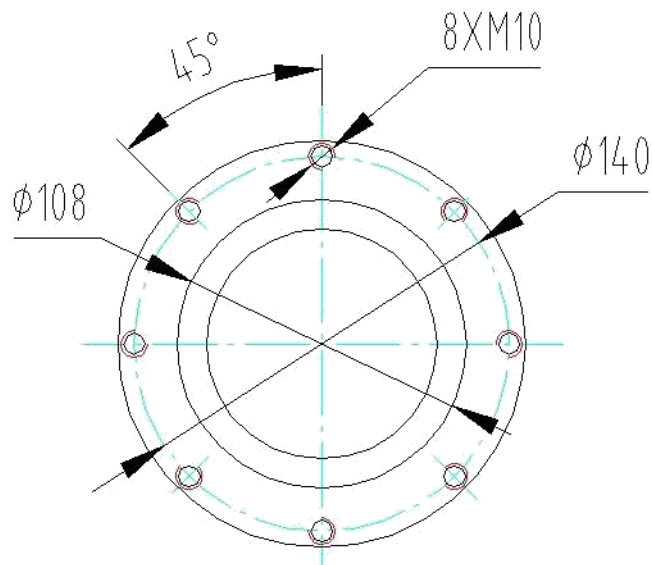
◆ 柴油机飞轮输出端局部视图及剖面图（SAE 飞轮、飞轮壳）

柴油机输出端连接尺寸



◆ 增压器出气口尺寸

增压器出气口尺寸



数据如有更改，恕不另行通知
江苏通柴发动机有限公司