

# ST13-G2L

转速 rpm	运行模式	功率 kW
1500	常用功率	178
	备用功率	200

产品特点：体积小，高功率，高可靠性，低震动性。

**常用功率：**用于可变载荷应用，全年无使用小时限制。连续运行24小时的平均可许输出功率不得超过常用额定功率的70%。

**备用功率：**在电网电力发生断电时应用，或在试验条件下应用，全年使用时间最多不超过200小时。连续运行24小时的平均可许输出功率不得超过备用额定功率的70%。**不得超负荷运行。**

- 柴油机性能符合GB/T2820
- 标定功率根据GB/T1147.1

## ◆ 技术参数表

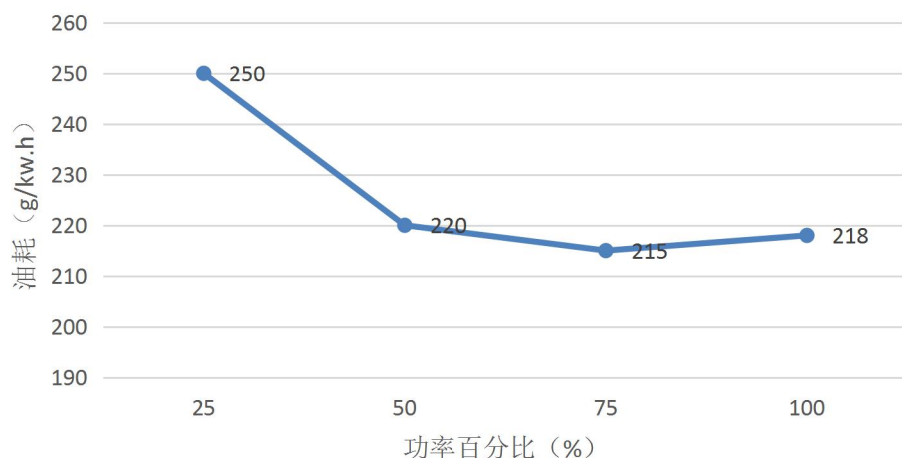
### 基本规格

○ 柴油机型号	ST13-G2L
○ 柴油机型式	四冲程，水冷，直列，二气门，增压中冷
○ 燃烧方式	压燃式
○ 气缸型式	湿式缸套
○ 气缸数	6
○ 缸径 × 行程	135mm × 150mm
○ 排量	12.9L
○ 压缩比	17 : 1
○ 发火次序	1-5-3-6-2-4
○ 喷油提前角	18 ± 1° BTDC
○ 毛重	大约1300kg
○ 外形尺寸(L × W × H)	1440mm × 801mm × 1500mm
○ 曲轴旋转方向	逆时针（从飞轮端看）
○ 飞轮壳	SAE 1#
○ 飞轮	SAE 14#

### 燃油耗

100%工况	≤218g/kw. h ( ≤ 85.37 L/h)
75%工况	≤215g/kw. h ( ≤ 63.14L/h)
50%工况	≤220g/kw. h ( ≤ 43.07L/h)
25%工况	≤250g/kw. h ( ≤ 24.47 L/h)

ST13-G2L油耗表



### 燃油系统

○ 喷油泵	350DF型泵
○ 调速器	电调
○ 输油泵	机械式
○ 喷油嘴	多孔型
○ 开启压力	23.5MPa
○ 燃油滤清器	旋装全流式
○ 燃料	轻柴油

**润滑系统**

○ 润滑方式	压力飞溅式
○ 机油泵	曲轴带动齿轮方式
○ 机油滤清器	旋装全流式
○ 机油容量	42L
○ 偏置油底壳倾斜角	纵倾 $\leq 15^\circ$
○ 润滑油	40 号超级机油

**冷却系统**

○ 冷却方式	淡水循环冷却
○ 水泵	离心式，皮带带动
○ 水泵流量	420L/min @1,500 rpm
○ 调温器	蜡式；开启温度 $66^\circ\text{C}$ ；全开温度 $72^\circ\text{C}$
○ 风扇	吹风式，风扇直径 1100mm，8 片风量 70653m <sup>3</sup> /h@1500rpm，静压 300Pa

**柴油机数据**

○ 冷却液流量	420L/min @1,500 rpm
○ 水冷却系散热量 (额定工况)	82.3kcal/sec @1,500 rpm
○ 中冷器散热量	39.5kcal/sec @1,500 rpm
○ 进气流量 (额定工况)	1905kg/h
○ 排气流量 (额定工况)	1984kg/h
○ 排气温度	$620^\circ\text{C}$ @1,500 rpm
○ 最大 进气系统 允许阻力 排气系统	3 kPa (新滤芯) 6 kPa (脏滤芯, 需更换) 6 kPa (最大)
○ 最高允许海拔	2000 m

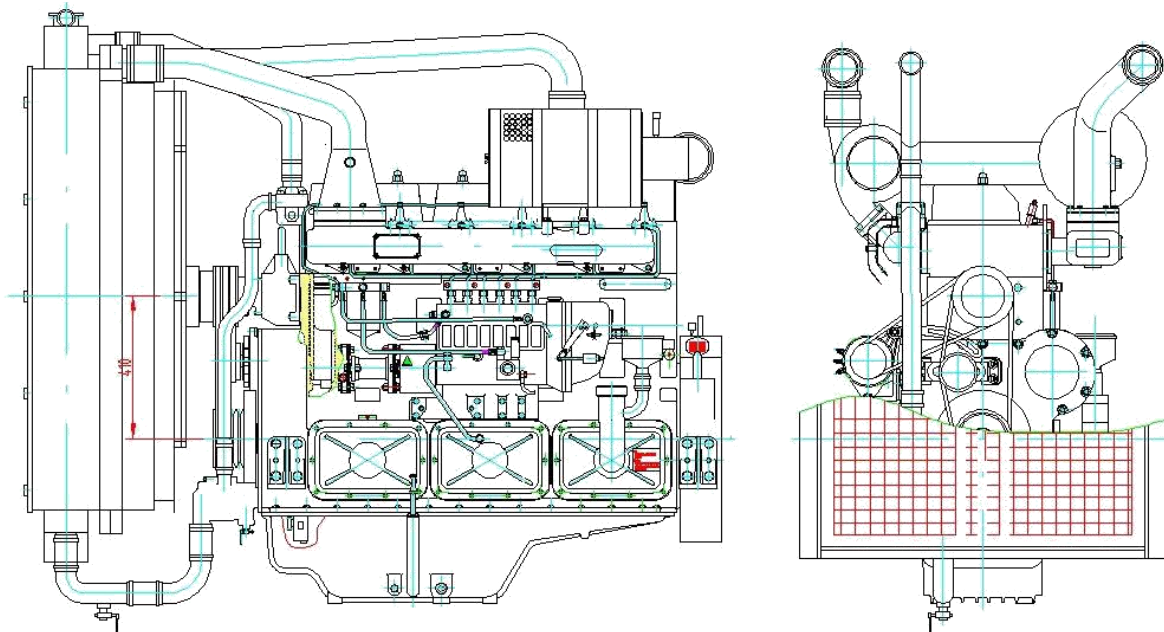
**电器系统**

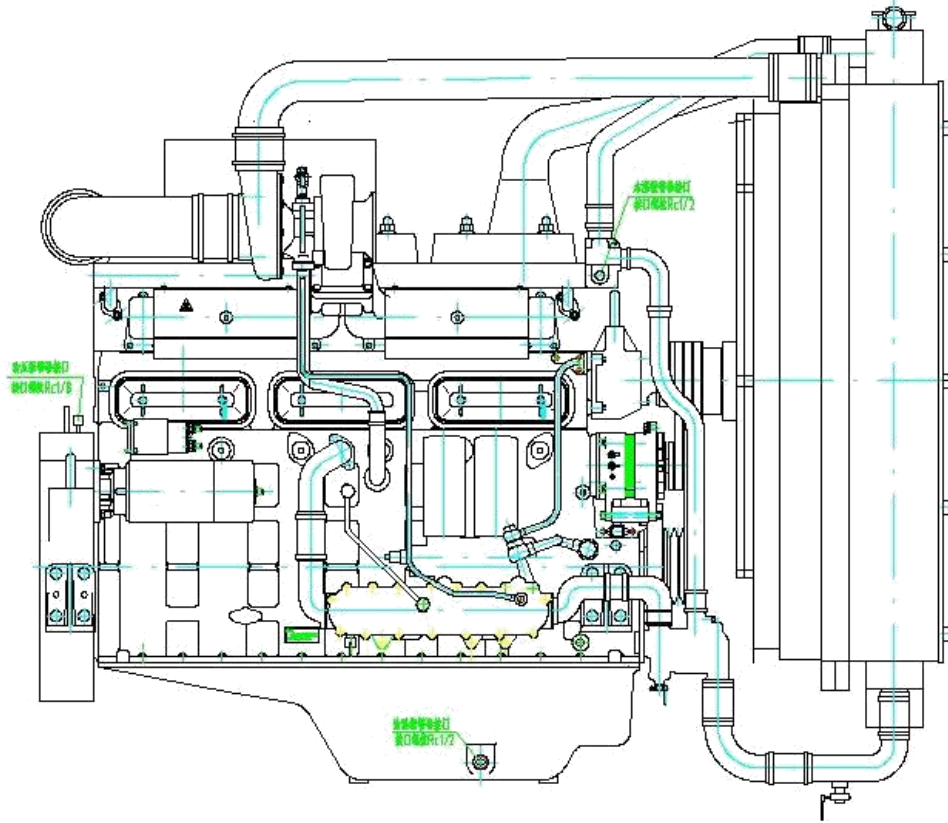
○ 发电机	28V $\times$ 18A
○ 电压调节器	内嵌式，集成电路式调节器
○ 启动马达	24V $\times$ 9kW
○ 蓄电池电压	24V
○ 蓄电池容量	195AH

◆ 功率修正表

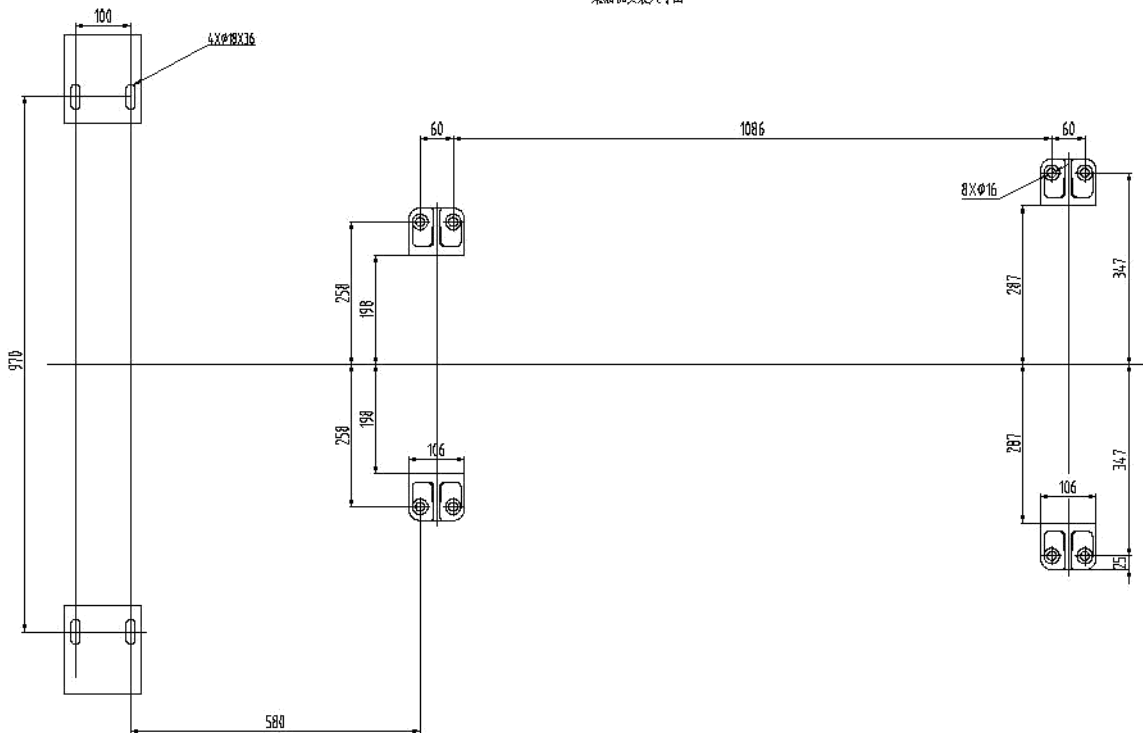
修正系数	海拔高度 (M)						
	0-1000	1500	2000	2500	3000	3500	4000
气温℃							
不高于 40	1	1	1	0.87	0.83	0.78	0.72
45	0.96	0.92	0.87	0.835	0.8	0.77	0.72
50	0.93	0.89	0.845	0.81	0.77	0.74	0.72
55	0.9	0.86	0.82	0.78	0.75	0.72	0.69

◆ 柴油机外形图



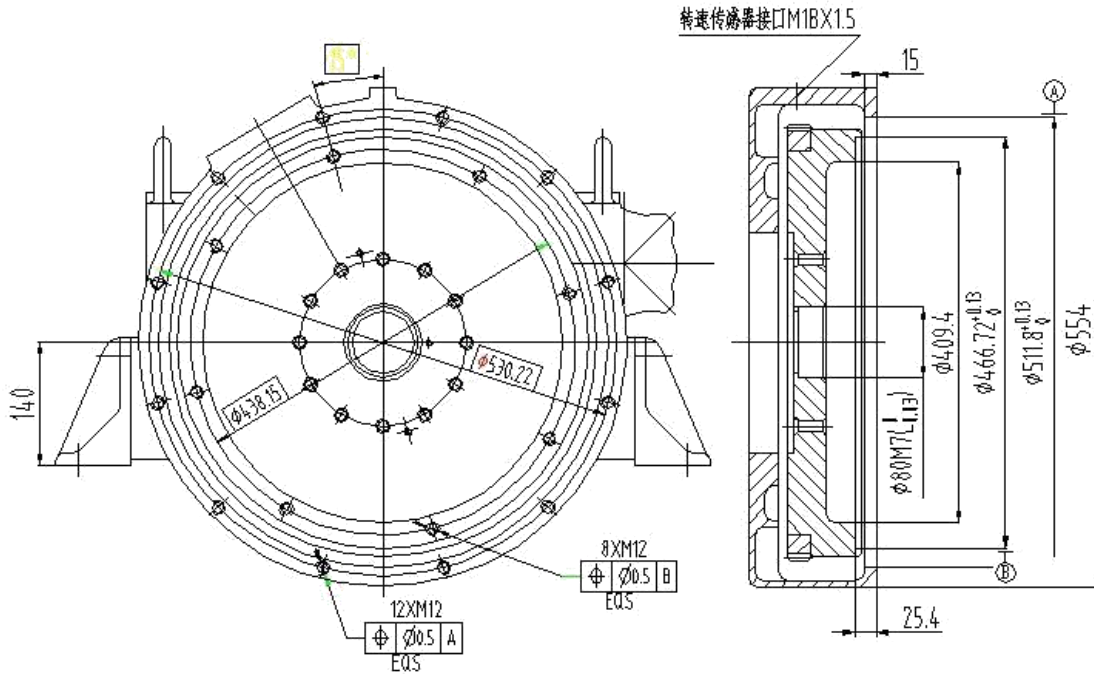


柴油机安装尺寸图



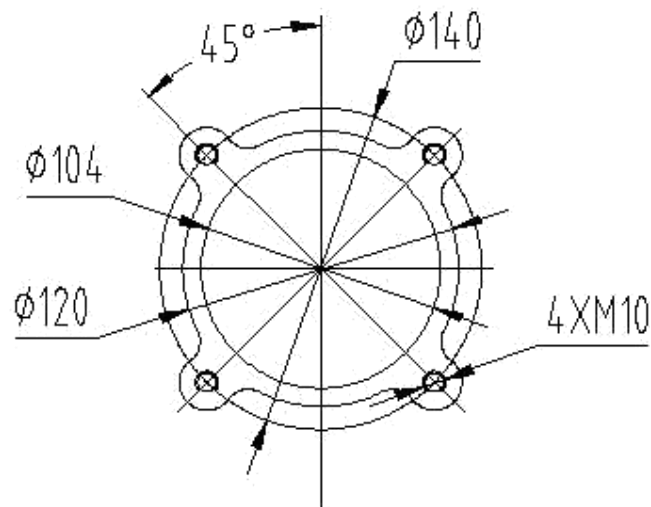
◆ 柴油机飞轮输出端局部视图及剖面图（SAE 飞轮、飞轮壳）

柴油机飞轮输出端局部视图及剖面图|SAE飞轮，飞轮壳|



◆ 增压器出气口尺寸

增压器出气口尺寸



数据如有更改，恕不另行通知  
江苏通柴发动机有限公司